

- 空頭制限
- 各種地盤対応
- 狭隘部

●技術概要

マイクロパイルとは、杭径が300mm以下の小口径杭の総称です。小型のボーリングマシンを用いて地中に小口径の削孔を行い、鉄筋や鋼管などの補強材を挿入したのち、グラウト（セメントミルクまたはモルタル）を注入して築造するものです。

高耐力マイクロパイル（High capacity Micro Piles: HMP）とは、従来のマイクロパイル技術にグラウンドアンカー工法で用いられている削孔技術やグラウトの加圧注入技術を取り入れ、杭体となるケーシングには高強度鋼管を用いて、さらに補強材として太径のねじ節異形棒鋼を組み合わせることで、高耐力・高支持力の杭を形成するものです。

本工法は、既設橋脚基礎の耐震補強をはじめとするさまざまな構造物の基礎補強工事や、厳しい制約を受ける（狭隘地、近接施工など）基礎工事で広く活用されています。

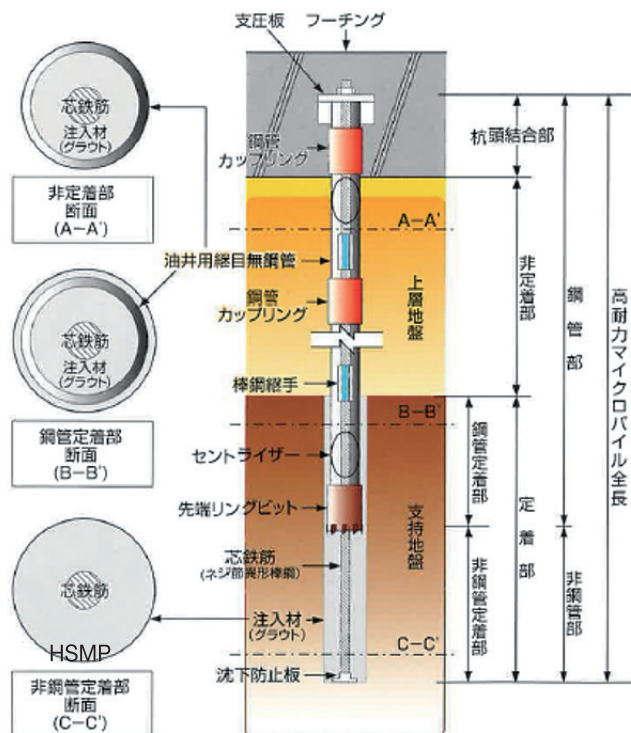


図-1 高耐力マイクロパイル工法 概要図

●高耐力マイクロパイルの構造

- ①HMPは、杭頭結合部、非定着部、定着部（定着部は鋼管定着部および非鋼管定着に分けられる）で構成される。
- ②HMPに作用する上部構造物から伝達された荷重は、杭体に埋込んだ高強度の鋼管および芯鉄筋（異形棒鋼）により定着部に圧縮力あるいは引張力として伝達され、さらにグラウト（セメントミルク）、地盤へと伝達される。
- ③定着部のグラウトは、加圧注入されて定着部と周辺地盤の摩擦強度が増強される。

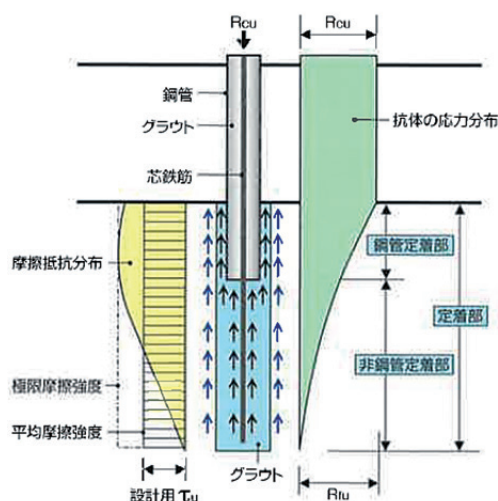


図-2 高耐力マイクロパイル工法の支持機構

工法の特長

●設計面の特長

- ① 小口径であるが高い支持力を得ることができる。
- ② 押し込みおよび引抜きに有効に抵抗できる。
- ③ フーチング寸法を小さくすることができる。
- ④ 水平力に対して斜杭を有効に使える。

●施工面の特長

- ① 小型機械を使用しているため、騒音・振動が少ない。
- ② 細径のため地中埋設物や既設構造物への影響が少ない。
- ③ 低空頭での施工が可能であり、3.5m程度の空頭制限に対応できる。
- ④ 砂礫地盤、玉石地盤および岩盤の削孔が可能。
- ⑤ 細径のため掘削土量が少ない。

施工要領

小型ボーリングマシンを用いて小口径の削孔を行い、高強度鋼管、芯鉄筋、グラウトで構成される場所打ちの杭体を築造します。

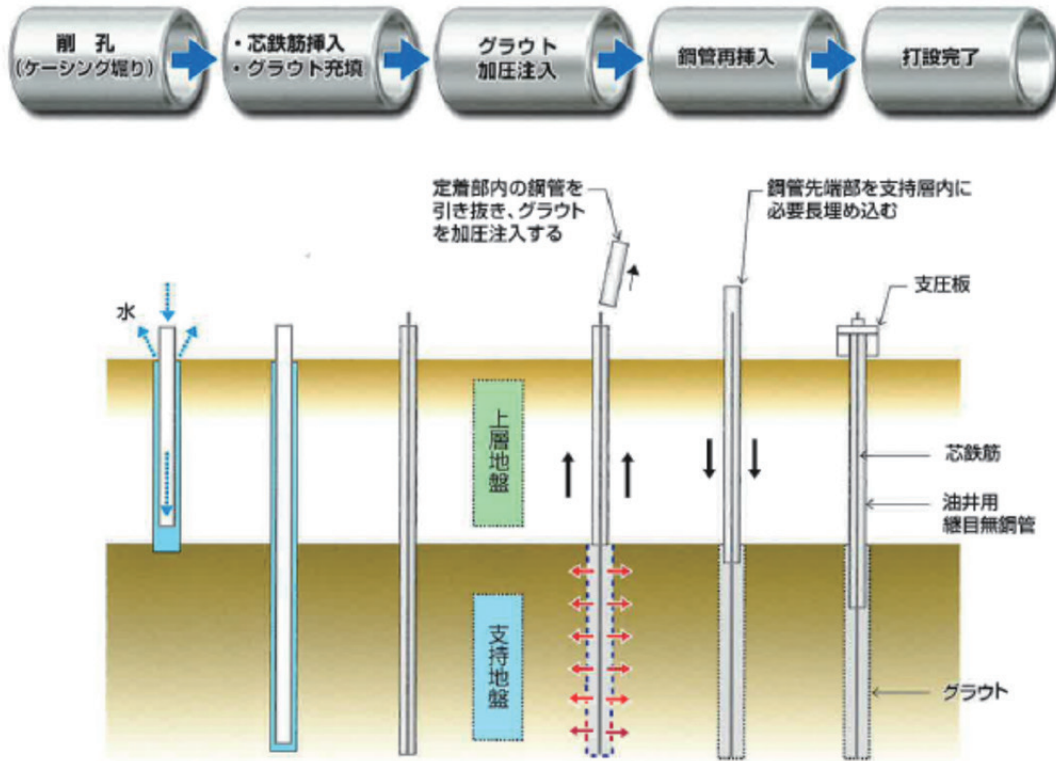


図-3 標準的な施工工程

施工例

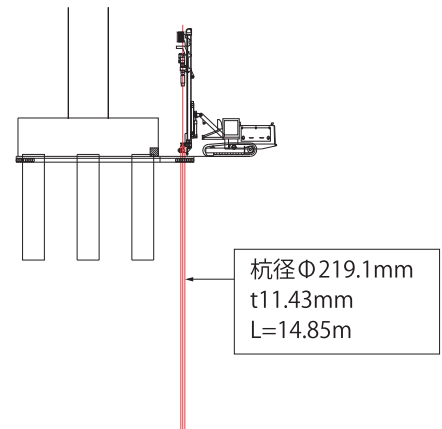
●橋脚の補強工事



施工状況



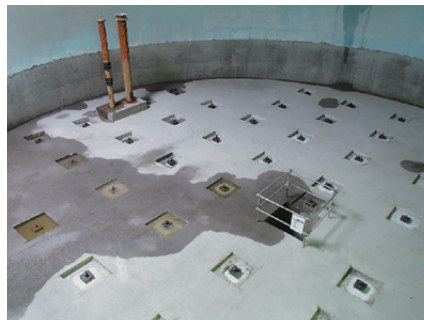
施工完了



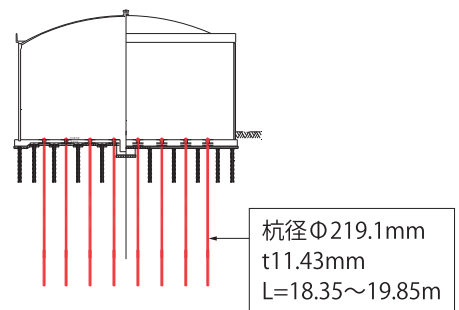
●浄水場 PC 配水池の耐震補強工事



施工状況



施工完了



お問い合わせ先

 日本基礎技術株式会社 JAPAN FOUNDATION ENGINEERING CO.,LTD.
技術本部 技術部

〒151-0072 東京都渋谷区幡ヶ谷1丁目1番12号
TEL.03-5365-2500 (代表) FAX.03-5365-2522
URL:<http://www.jafec.co.jp>
E-Mail:gijutsu@jafec.co.jp