

超低空型多目的削孔機

- 空頭制限
- 各種地盤対応
- 狭隘部

空頭制限下の施工に最適

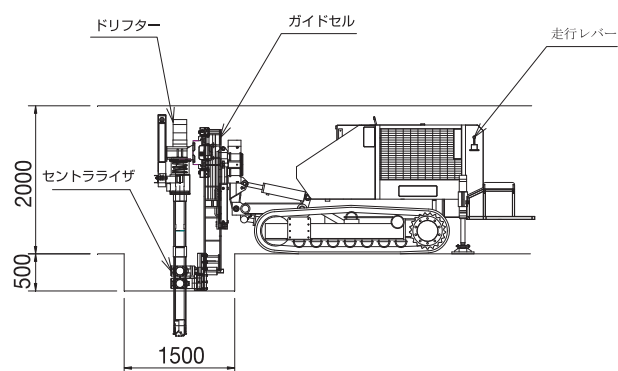
超低空型多目的削孔機は、非常に小型なクローラ式削孔機に可動式のセントラライザを装着させることで、作業スペースや空頭制限が厳しい場所でも削孔作業を可能とした削孔機です。削孔ツールを選択することにより各種地盤の削孔が可能です。

特徴

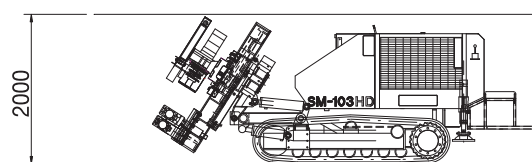
- ① 空頭制限（2m以下）の環境で小口径鋼管杭の削孔が可能です。
- ② 起動性の良いコンパクトな施工機械なので狭隘な場所でも削孔が可能です。
- ③ 削孔ツールを選択することにより玉石、転石を含む各種の地盤や岩盤の削孔が可能です。
- ④ 空頭制限や狭隘な場所等、施工条件の厳しい各種施設（道路橋、電力設備、水道施設、トンネル等）の基礎杭や既設構造物の補強に最適です。
- ⑤ 施工管理装置を搭載することで、計画地盤との相違等地盤判定の情報を提供します



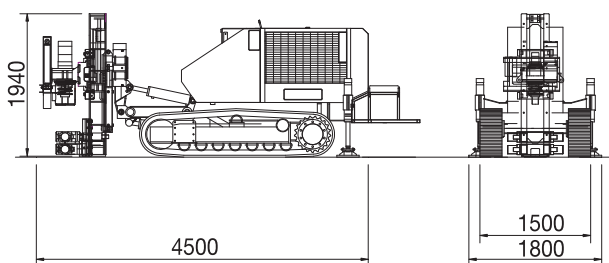
削孔機の概要



小口径鋼管杭打設状況（鋼管長L=750mm/本）



走行時の姿勢



削孔機の諸元

形式	単位	超低空型多目的削孔機
定格出力	kW	41.6
本体重量	t	6.6
機械寸法 L×W	mm	4,500×1,800
標準マスト高	mm	1,940
給圧力	kN	30.0
引抜き力	kN	62.0
標準適用鋼管径 (小口径管杭打設時)	mm	φ165.2
最小空頭制限への対応		2.0m以上

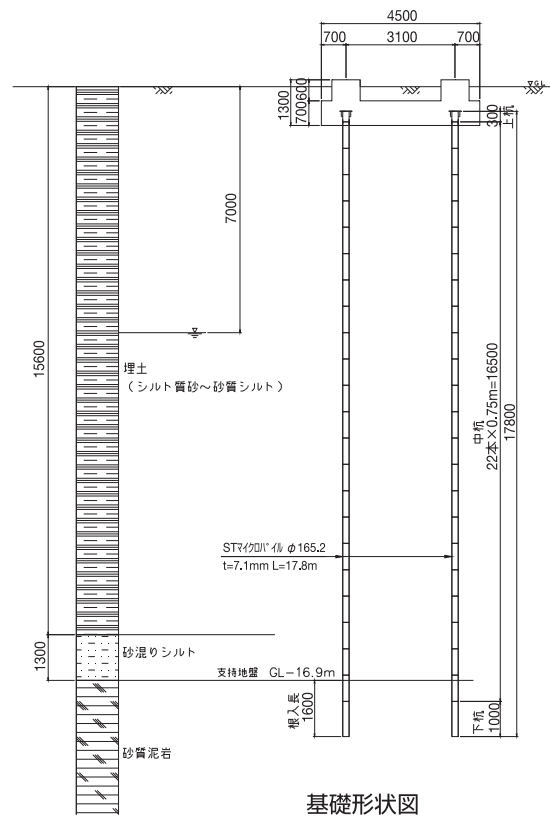


削孔機の改良（自社工場での削孔実証試験）

超低空多目的削孔機の動作および施工性を確認するため、自社工場内に空頭制限2m以内の模擬フィールドを構築し削孔実証試験を実施した。
その結果、移動および削孔について問題がないことが確認できた。



適用事例（変電設備の基礎杭）



■基礎杭仕様

鋼管径	Φ165.2mm
鋼管肉厚	t=12mm
杭長	L=17.8m/本
打設本数	N=8本×2基
鋼管仕様	STKT590
対象地盤	埋土、砂混じりシルト、砂質泥岩
鋼管継手長	下杭1.00m× 1本 中杭0.75m×22本 上杭0.30m× 1本

お問い合わせ先

 日本基礎技術株式会社 JAPAN FOUNDATION ENGINEERING CO.,LTD.
技術本部 技術部

〒151-0072 東京都渋谷区幡ヶ谷1丁目1番12号
TEL.03-5365-2500 (代表) FAX.03-5365-2522
URL:<http://www.jafec.co.jp>
E-Mail:gijutsu@jafec.co.jp